

**Flexy Compact**  
**Podizač/ kolica za tanjure, 2 cilindra**  
**- Ø180-250 mm, 2 klizača, v.900**

STAVKA #: \_\_\_\_\_

MODEL # \_\_\_\_\_

NAZIV # \_\_\_\_\_

SIS # \_\_\_\_\_

AIA # \_\_\_\_\_



322128 (F33NAW)

Kolica za tanjure, dvostruki  
cilindar, klizač za tanjure s  
obje strane, promjer tanjura  
180 - 250 mm V = 900**Kratke specifikacije****Br. stavke:** \_\_\_\_\_

Neutralan podizač tanjura pogodan za prijenos i dijeljenje tanjura. Podizač tanjura s dvama cilindrima: na svaki cilindar može se odložiti do 50 tanjura promjera 250 mm. Uređaj ima četiri okretna kotačića, 2 s kočnicama. Čvrsta konstrukcija s laminiranim oplatama na četirima stranama. Klizač za tanjure od nehrđajućeg čelika AISI 304 ugrađuje se na dugačkim stranama i može se sklopiti radi lakšeg prolaska uređaja kroz vrata.

**Glavne značajke**

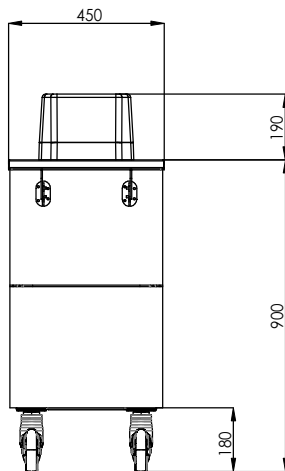
- CB i CE certifikat potvrđen od strane neovisnog instituta. .
- Opruge podizača omogućuju pohranu tanjura različitih težina.
- Savršen kompaktan dizajn idealan je za uštedu prostora.
- Podizač tanjura s dva cilindra: na svaki cilindar može se odložiti 50 tanjura promjera 250 mm.
- Cjevasti klizač za pladnjeve od nehrđajućeg čelika AISI 304 prijanjajući se ugrađuje na dugačkim stranama i može se sklopiti radi lakšeg prolaska jedinica kroz vrata.
- Idealan za poslužne linije bez djelatnika.
- Neutralan podizač tanjura pogodan za prijenos i dijeljenje tanjura.

**Konstrukcija**

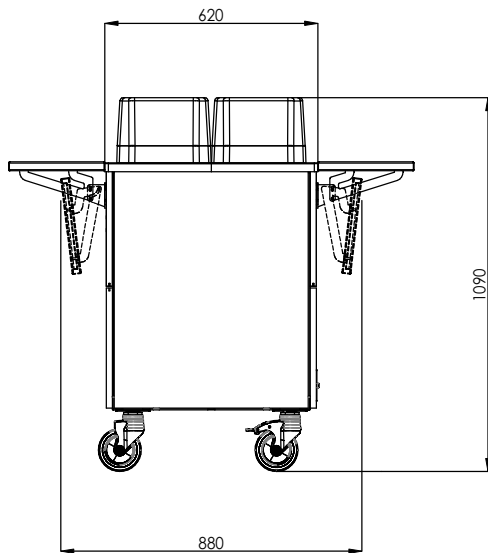
- Čvrsta konstrukcija s laminiranim oplatama na četiri strane.
- Uređaj ima četiri okretna kotačića, dva s kočnicama.

ODOBRENJE: \_\_\_\_\_

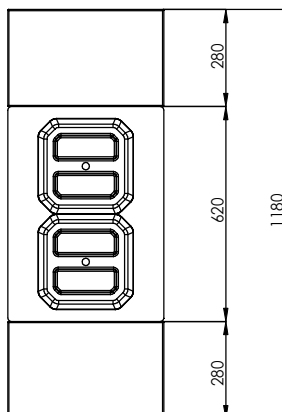
Prednja/e



Bočna/o



Gornja/e


**Ključne informacije:**

Vanjske dimenzije, širina: 322128 (F33NAW)	1180 mm
Vanjske dimenzije, dubina:	450 mm
Vanjske dimenzije, visina:	1090 mm
Neto težina:	47 kg
Materijal kotača:	
Promjer kotača:	